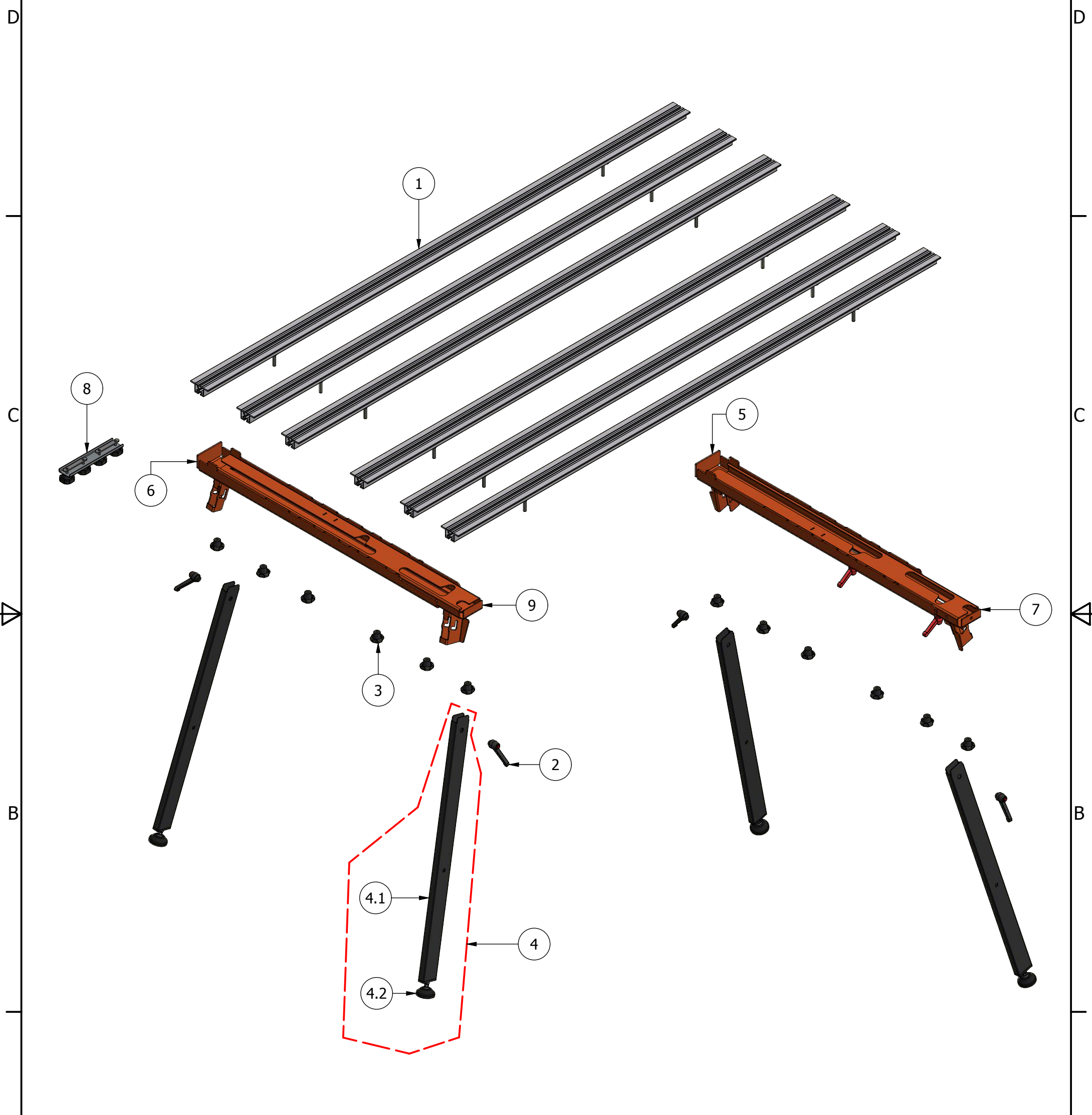


BM 180 PLUS

Raimondi SPA



Pos.	Qtà	Codice	Descrizione
1	6	113PT01D3A	PROF.ALLUM. CON VITE PIANO BANCO MAXI
2	4	305MR14C	MANIGLIA RIPRESA FEMMINA M8 LL60
3	12	305PF06C	POMELLO FEMMINA Ø40 M8 4 LOBI
4	4	311SI14A1	GAMBA RIPIEGHEVOLE C/PIEDE REG.394MA RAI
4.1	1	311SI14D1	GAMBA RIPIEGHEVOLE NERO BANCO 394MA RAI
4.2	1	379PIE03C	PIEDINO REGOLABILE PER GAMBE BULL ADV/BIBULL
5	1	394PA03D	PORTA BARRE FISSO BM180 PLUS AA
6	1	394PA04D	PORTA BARRE FISSO BM180 PLUS BB
7	1	394PA01D	PORTA BARRE SCORREVOLE BM180 PLUS AA
8	1	394PM01A1	STAFFA UNIONE C/POM. BANCO MAXI NEW PROF
9	1	394PA02D	PORTA BARRE SCORREVOLE BM180 PLUS BB